

# அளவிடைகள்

09

செய்வதற்கு அல்லது அமைப்பதற்கு வரைய வேண்டிய அமைக்கும் அல்லது செய்யும் பொருளிற்குரிய தொழினுட்ப மாதிரிப்படம், காணி மாதிரிப்படம், வீதி மாதிரிப்படம் உட்படத் தரைப்படமும் மிகப் பெரியதெனின் அல்லது மிகச் சிறிய தெனின், அவற்றை உண்மையான அளவிடைக்கு வரைதல் செய்முறையானதன்று என்பதை நீங்கள் அறிவீர்கள். பெரும்பாலும் இத்தகைய விடயங்களுக்கேற்ப வரையப்படும் படங்களைச் சிறிதாக்கி அல்லது பெரிதாக்கி வரைய நேரிடுகின்றது. அவ்வாறே உண்மையான பொருளின் அளவிற்கும் மாதிரிப் படங்கள் வரையப்படும் சந்தர்ப்பங்கள் இல்லாமலும் இல்லை.

சிறிதாக்கி அல்லது பெரிதாக்கி வரையப்படும் மாதிரிப்படங்களுக்குரிய கோடுகளை ஓர் அளவிடைக்கேற்ப வரைவதன் மூலம் உரிய பொருளின் / பாண்டத்தின் அல்லது காணியின் அல்லது அத்தகைய யாதாயினும் ஒரு பொருளின் உண்மையான வடிவத்தை எளிதாக விளங்கிக் கொள்ளலாம். இதற்குப் பயன்படுத்தத்தக்க அளவிடையாகிய வரைகோலும் (Scale rule) வேறு உபகரணங்களும் இருந்தாலும் வகுப்பறையில் ஒரே வகைக்குரிய இரு வகை அலகுகளினால் அளவீடுகள் பெறப்படத்தக்க ஓர் எளிய அளவிடையை வரைந்து அதன் மூலம் அளவீடுகள் பெறப்படும் விதம் பற்றி அறிவுறுத்துவதற்கான சந்தர்ப்பங்களைக் காண்போம்.

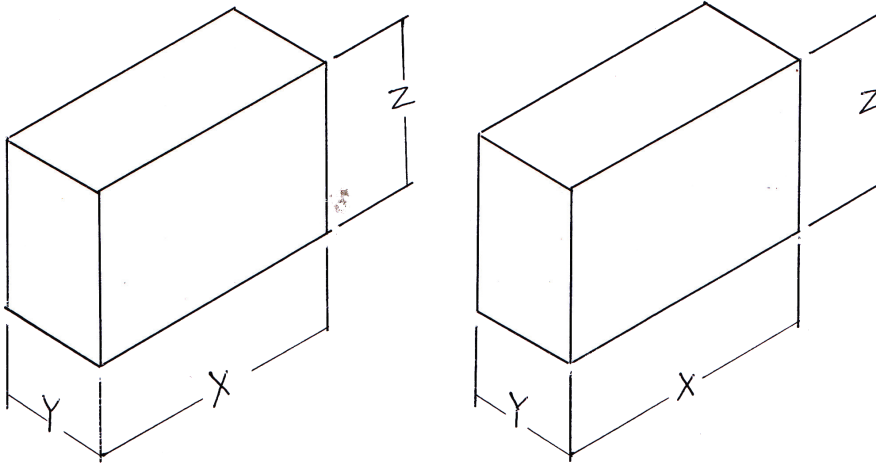
அளவிடைகளை மூன்று வகைகளாகக் காட்டலாம்

01. முழு அளவுக்கு வரைவதற்கான அளவிடைகள்
02. சிறிதாக்கி வரைவதற்கான அளவிடைகள்
03. பெரிதாக்கி வரைவதற்கான அளவிடைகள்

## 01. முழு அளவுக்கு வரைவதற்கான அளவிடைகள்

இங்கு பொருளின் உண்மையான அளவுக்கு அளவீடுகளைப் பெற்றுக்கொண்டு வரைதல் நடைபெறுகின்றது. முழு அளவிடைக்கு வரையும்போது அதனை ஒரு விகிதமாகக் காட்டினால் அது 1:1 எனக் காணப்படும்.

பொருளும் அதன் அளவிடைக்கு வரைந்த படமும்



உரு 9.1

## 02. சிறிதாக்கி வரைவதற்கான அளவிடைகள்

ஒரு பெரிய அளவிலான அமைப்பு, ஒரு பொறி ஆகியவற்றை அதே அளவிடைக்கு வரைதல் தாளின் மீது வரைதல் கடினமான, நடைமுறையல்லாத பணி ஆகையால் அதனைச் சிறிதாக்கி வரைதல் ஒரு குறித்த அளவிடைக்கேற்பச் செய்தல் வேண்டும்.

10000 mm நீளமுள்ள ஓர் அமைப்பை அளவிடைப்படுத்தி வரைவதற்கு 200 mm இற்கு 1 mm ஐப் பயன்படுத்தினால், சிறிதாக்கி வரைவதற்கான அளவிடை

$$\frac{1 \text{ mm}}{200 \text{ mm}}$$

அதாவது  $\frac{1}{200}$  அல்லது 1 : 200 எனக் காட்டலாம். இது விகிதமாகக் காட்டப்படும்போது 200 ஆகும்.

ஒரு சிறிதாக்கிய அளவிடையைப் பயன்படுத்தி வரைதல் தாளில் வரைவதற்கான தூரத்தைக் கணிப்பின் மூலம் காண்போம்.

உதாரணம் :-

வாசிப்பதற்கு உள்ள தூரம் 2000 mm எனக் கொள்வோம். இதற்காகத் தெரிந்தெடுத்த வகைக்குறிப்புப் பின்னம் = 1:10 அதாவது  $\frac{1}{10}$  ஆகும். வரைதல் தாளில் வரையவேண்டிய படத்தில் 1 mm இற்குப் பயன்படுத்த வேண்டிய வகைக்குறிப்புப் பின்னத்தைக் கணிப்போம்.

$$\text{வகைக்குறிப்புப் பின்னம்} = \frac{\text{படத்தின் மீது வரையும் தூரம்}}{\text{பொருளின் நியம அளவு}}$$

$$\frac{1}{10} = \frac{\text{படத்தின் மீது வரையும் தூரம்}}{2000 \text{ mm}}$$

$$X = \frac{2000 \text{ mm}}{100}$$

$$2000 \text{ mm} = 10 X$$

படத்தின் மீது வரையும் தூரம் (முழு) = 200 mm ஆகும்.

ஒரு குறித்த பொருளைச் சிறிதாக்கி வரையும்போது பின்பற்ற வேண்டிய வகைக்குறிப்புப் பின்னம் சர்வதேச நியம அமையத்தினால் (I.S.O) அங்கீகரிக்கப்பட்டுள்ளது. அதற்காக அவை

1:2    1:5    1:10    1:20    1:100

1:200    1:500    1:1000 ஆகும்

### 03. பெருப்பித்து வரைவதற்கான அளவிடைகள்

ஒரு குறித்த சிறிய பொருளைக் குறித்த அளவுக்கு ஒரு தாளில் வரையும்போது அதன் குறித்த வடிவம் தெளிவாகக் காணப்படாதவாறு அளவீடுகளை இடுவதும் கடினமாகும். ஆகவே அப்பொருளையும் ஒரு குறித்த அளவிடைக்கேற்பப் பெருப்பித்து வரைதல் வேண்டும். இப்பெருப்பிக்க வேண்டிய அளவிடை வகைக்குறிப்புப் பின்னம் எனவும் அழைக்கப்படும்.

$$\text{வகைக்குறிப்புப் பின்னம்} = \frac{\text{படத்தின் மீது வரையப்படும் தூரம்}}{\text{பொருளின் நியம அளவு}}$$

$$\frac{20}{1} = \frac{\text{படத்தின் மீது வரையப்படும் தூரம்}}{2 \text{ mm}}$$

$$20 \times 2 \text{ mm} = \text{படத்தின் மீது வரையப்படும் தூரம்}$$

∴ படத்தின் மீது வரையப்படும் தூரம் = 40 mm ஆகும்.

ஒரு குறித்த பொருளைப் பெருப்பித்து அளவிடைக்கு வரைதலின் மூலம் அங்கீகரிக்கப்பட்டுள்ள விகிதங்கள்

$$\begin{array}{cccc} 1000 : 1 & 500 : 1 & 200 : 1 & 100 : 1 \\ 20 : 1 & 10 : 1 & 5 : 1 & 2 : 1 \text{ ஆகும்.} \end{array}$$

### ஓர் எளிய அளவிடையை வரைதல்

மீற்றர், சென்ரிமீற்றர் ஆகியவற்றின் 10 பகுதிகளில் உயர்ந்தபட்சம் 5 மீற்றர் வரைக்கும் வாசிக்கப்படத்தக்க 1 : 50 விகிதத்திற்கு (அளவிடைக்கு) ஓர் எளிய அளவிடையை வரைக. இங்கு

(01) 3 மீற்றர் 70 சென்ரிமீற்றரையும்.

(02) 2 மீற்றர் 30 சென்ரிமீற்றரையும் குறிக்க.  
இவ்வெளிய அளவிடையை வரைந்து பார்ப்போம்.

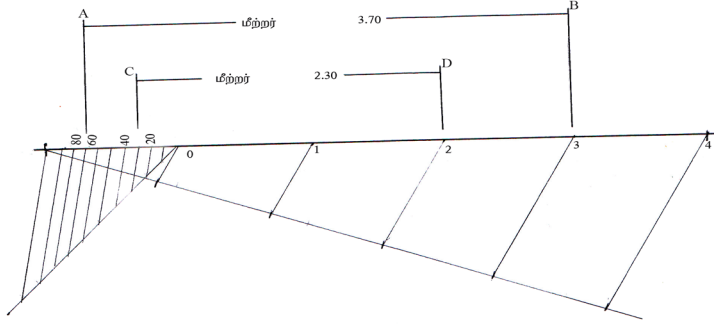
தரப்பட்டுள்ள வகைக்குறிப்புப் பின்னத்திற்கேற்ப முக்கிய அலகு வகைகுறிக்கும் தூரத்தைக் காணல்

$$\frac{1 \text{ m}}{50} = \frac{100 \text{ cm}}{50} = 2 \text{ cm}$$

இதற்கேற்ப 2 சென்ரிமீற்றரினால் 1 மீற்றர் வகைகுறிக்கப்படுகின்றது. உயர்ந்தபட்ச நீளம் 5 மீற்றர் ஆகையால் அளவிடையை வரைவதற்கு அடிப்படையாகக் கொள்ளப்படும் கோட்டின் மொத்த நீளம் 2cm x 5=10cm ஆகும். ஒரு 10 cm கோட்டினை வரைந்து அதனை ஐந்து சம பகுதிகளாகப் பிரிக்க. அப்போது ஒரு மீற்றரின்

அளவு காணப்படும். 10 சென்றிமீற்றரின் பகுதிகளை வாசிக்க வேண்டியிருப்பதனால் தொடக்கப் பகுதியை மறுபடியும் 10 சம பகுதிகளாகப் பிரிக்க.

தயார்செய்த அளவிடையிலிருந்து அளவீடுகளைப் பெறுக.



தூரம் AB = 30 m 70 cm

தூரம் CD = 2 m 30 cm